

JÄÄTYMISSUOJATERMOSTAATTI TiiMi 2211



TiiMi 2211 on ilmanvaihtoprosessien säätävä jäätyssuojatermostaatti. Termostaatti voi toimia joko P- tai PI säätimenä.

Termostaatissa on monipuoliset toiminnot jotka suojaavat tehokkaasti IV-kojeen lämmityspatteria jäätymiseltä.

Termostaatilla on valikkopohjainen käyttöliittymä, jota selataan etupaneelin M-painikkeella. Asetusarvojen muutos tapahtuu +/- painikkeilla.

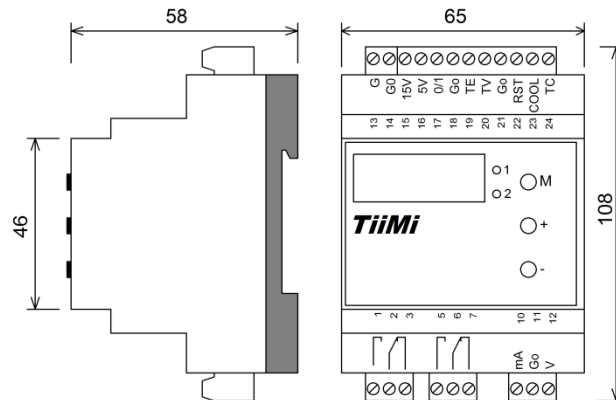
Termostaatissa on huoltoa helpottavat pistoke liittimet.

HUOM! TiiMi 2211 termostaatti soveltuu hyvin korvaamaan TTR-24 / TTR-24.2 termostaatit (katso kytkentäkuva sivulla 2)

Sovellus esimerkki

Käytetään ilmastointikoneen jäätyssuojatermostaattina.

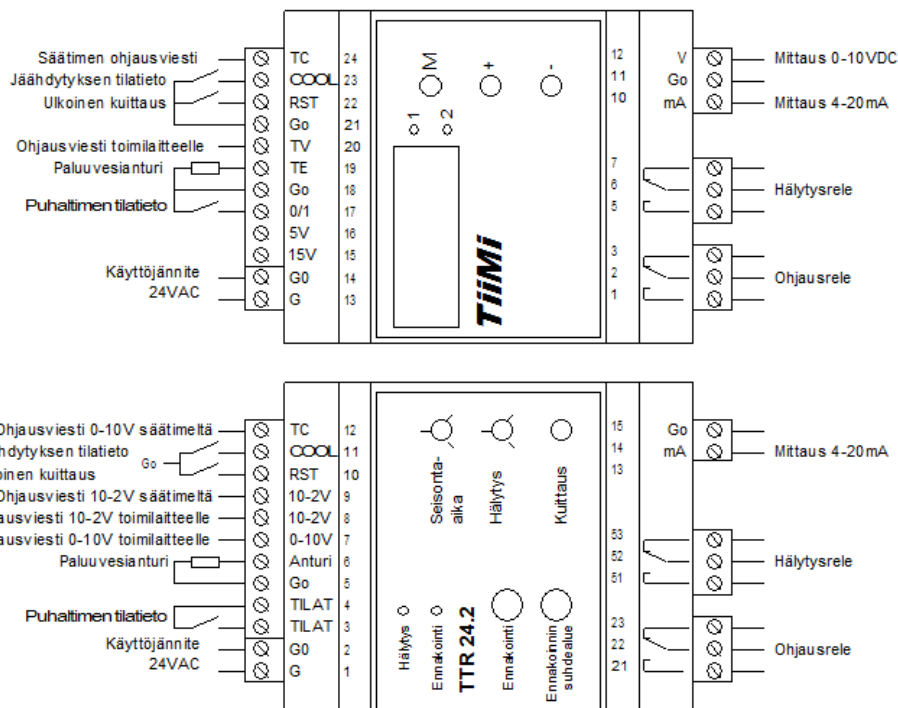
Mittakuva



TiiMi 2211 v.1.20 ominaisuuksia

Käyttöjännite	24VAC	
Anturitulot	1 kpl	TiiMi 1002 (KTY11-6)
Jännitetulot	1 kpl	Ohjausviesti säätimeltä (konfiguroitavissa)
Digitaalitulot	3 kpl	Puhaltimen tilatieto, ulkoinen kuittaus, jäähdytyksen tilatieto
Jännitelähdöt	1 kpl	Toimilaitteen ohjausviesti (konfiguroitavissa)
Relelähdöt	2 kpl	Ohjaus, hälytys (230VAC / 5A)
Apujännitteet	2kpl	+5VDC, +15VDC
Mittauslähdöt	2kpl	4-20mA / 0-10VDC / paluuv veden mittaus 0-100 °C
Asennus		35mm C-kiskoon

Kytcentä



KYTKENTÄ		TEKNISET TIEDOT	
1 CONTROL Ohjausrele	13 G Käyttöjännite 24 VAC	Käyttöjännite	24 VAC / 3 VA
2 CONTROL Common	14 G0 Järjestelmämaa	Asetusarvot	Seisonta-aika 1 ... 50°C
3 CONTROL Ohjausrele	15 15V +15 VDC		Ennakointi 1 ... 50°C
4 EI KÄYTÖSSÄ	16 5V +5 VDC		Suhdealue 1 ... 100°C
5 ALARM Hälytysrele	17 0/1 Puhaltimen tilatietotulo		Hälytys 0 ... 50°C
6 ALARM Common	18 Go Mittanolla	Säätöviesti (säätimeltä)	0-10 / 2-10 / 10-0 / 10-2 VDC
7 ALARM Hälytysrele	19 TE Paluuv esi anturi	Ohjauslähtö (toimilaitteelle)	0-10 / 2-10 / 10-0 / 10-2 VDC
8 EI KÄYTÖSSÄ	20 TV Säätöviesti toimilaitteelle	Lämpötilalähtetimen viesti	4-20 mA / 0-10 VDC
9 EI KÄYTÖSSÄ	21 Go Mittanolla	Ohjausrele, vaihtokosketin	230 V / 5A AC
10 mA Virtaviesti 4-20 mA	22 RST Ulkoinen kuittaustulo	Hälytysrele, vaihtokosketin	230 V / 5A AC
11 Go Mittanolla	23 COOL Jäähdytyksen tilatietotulo	Näyttö	7-segmentti
12 V Jänniteviesti 0-10 VDC	24 TC Säätöviesti säätimeltä	Muuta	2 kpl toimintaled
		Asennus	C-kiskoon