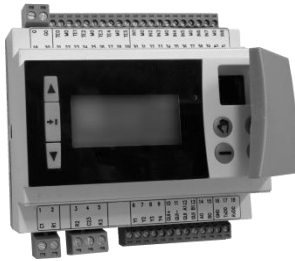


Stokerin ohjauskeskus TiiMi 7320



Stokersäädin TiiMi 7310

TiiMi 7320 on täydellinen hakelaitosten ohjauskeskus kokoluokassa 20kW – 60kW.

Keskus ohjaa syöttökuljetinta ja palamisilmapuhallinta. Takapalosuojaus on 1-5 -portainen ja liekinvalvonta seuraa savukaasujen lämpötilaa tehoportaiden mukaan.

Keskus ohjaa kattilan tehoa automaattisesti kattilalämpötilan mittauksen perusteella.

Keskukseen ohjataan säätimen käyttöliittymän kautta tai ulkoisen graafisen näyttöpaneelin kautta (optio).

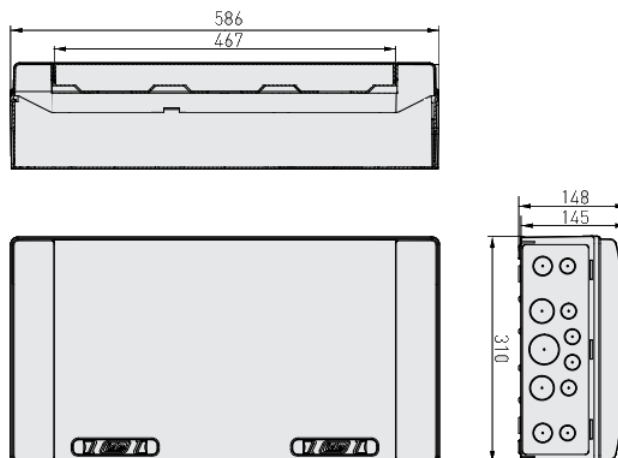
Säädin tukee vakiona Modbus- tiedonsiirtoprotokollaa ja se voidaan verkottaa RS485 väylän kautta.

Käyttö

Hakepolttolaitosten ohjaukseen teholuokassa 20 – 60kW

Mittakuva

HUOM! Kuvasta poiketen keskus asennetaan pystyyn



TiiMi 7320 asennustapa		
Käyttäjännite	400VAC	Suojaava sulake 3x10A
Asennus		Muovikotelo, seinälle

TiiMi 7320 toimitussisältö	
Rajakytkimet	TiiMi 7320 ohjauskeskus ja dokumentit Kattilaveden lämpötila-anturi ja asennustasku Savukaasun lämpötila-anturi Syöttöputken lämpötila-anturi
Suunnanvaihtokytkin	Syöttökuljettimen suunnanvaihtokytkin

TiiMi 7320 optioita	
Syöttöjännitteen varmistus	UPS
Anturit	Ulkolämpötila anturi Menoveden lämpötila
Lämmityksen säätö	Säätöventtiili Säätöventtiilin toimilaite
Turvakytkin	Laitoksen turvakytkin 40A
Hälytyksen merkkivalo	Punainen, LED, IP44
Taajuusmuuttajat	Taajuusmuuttaja savukaasupuhaltimelle
Hälytysten siirto	TiiMi GSM-SET
Graagin ohjauspaneeli	TiiMi- GUI